



SLOVARM a.s.

K-294T - Vrh ventila

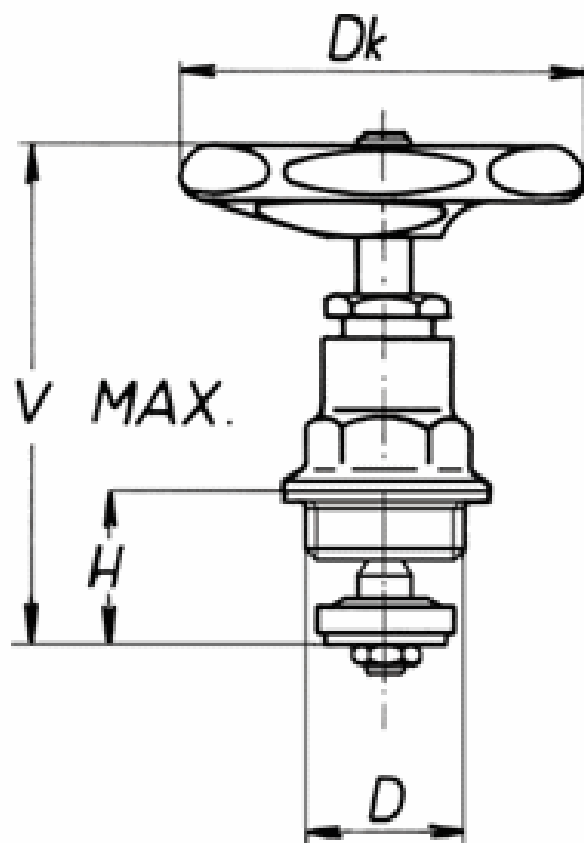


- **Opis:**
Svi metalni elementi, osim ručke su od mesinga. Ručka je od aluminijumske legure sa površinskom obradom komaksita. Gumica je od gune otporne na radni pritisak i temperature, začepna gumica je od pamuka i teflona otporna na radni pritisak i temperaturu.
- **Primena:**
Upotrebljava se kao rezervni deo za zatvarajuće armature u razvodima vode za piće i industrijske do radnog pritiska 1 MPa i temperature do 65°C.



SLOVARM a.s.

K-294T - Vrh ventila



	D	H	D_k	V_{max}	m	v.č.
K-294T DN10	G3/8	20	55	70	0.07	41.1760
K-294T DN15	G1/2	24	55	75	0.09	41.1761
K-294T DN20	G3/4	28	65	85	0.14	41.1762
K-294T DN25	G1	33	75	95	0.21	41.1763
K-294T DN32	G5/4	39	90	110	0.42	41.1764
K-294T DN40	G6/4	45	90	125	0.05	41.1765
K-294T DN50	G2	52	110	140	0.75	41.1766